



## Salatschleudern Gemüeschleuder 10 Kg mit Kunstharz- Schleuderkorb

Technisches Datenblatt

ARTIKEL #

MODELL #

NAME #

SIS #

AIA #



603651 (DELX65F5)

Gemüeschleuder 10 Kg  
mit Kunstharz-  
Schleuderkorb - 400V/3/50

### Kurzbeschreibung

Artikel Nr. \_\_\_\_\_

Gehäuse und Blenden aus Edelstahl, Deckel aus Kunststoff. Herausnehmbarer 65 l Korb aus Edelstahl. Flache, wasserdichte Tastenbedienblende. Zwei Zyklen: automatisch mit alternierenden Rotationen und einigen Stopps (für alle Gemüse), manuell mit bis zu 59 Min. regelbarer Zeitschaltuhr (für empfindliche Produkte). Entleerung des restlichen Wassers über ein Auslaufrohr. Maschine mit Motorbremse, die die Maschine am Ende des eingestellten Schleuderzyklus oder bei Öffnen des Deckels während des Betriebs anhält. Schutzarten IP66 und IP34. Gerippter V-Bandantrieb. Korbdrehungs-Geschwindigkeit: 330 Umdrehungen/Min. Kapazität je Charge: 10 kg, 18 Stck. Kopfsalat.

Genehmigung: \_\_\_\_\_

### Hauptmerkmale

- Automatischer Schleuderzyklus mit kurzer Laufzeit von 1 - 2 Minuten.
- Automatischer Zyklus mit alternierender Rotation und Zwischenstopps für alle Gemüsearten.
- Manueller Zyklus mit bis 59 Min. einstellbarem Timer für empfindliche Produkte.
- Ablaufrohr für restliches Wasser.
- Timer mit digitalem Display und Countdown.
- Feste Gemüse je Zyklus: 10 Kg
- Blattgemüse/Salat je Zyklus: 18 Stck.
- Sicherheitsvorrichtung hält die Maschine an bei geöffnetem Deckel.
- Elektrisches Bremssystem zum Anhalten der Korbdrehung in Sekundenschnelle am Ende eines Zyklus oder wenn der Deckel geöffnet wird.

### Konstruktion

- Edelstahlgehäuse und -Blenden.
- Abnehmbarer, 65 l Harzkorb.
- 65 l Korb, Rotation mit ca. 330 U.p.M..

### Serienmäßiges Zubehör

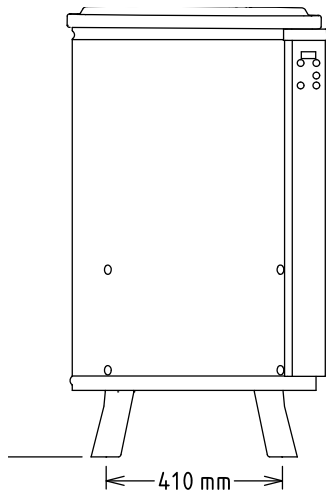
- 1 St. Kunststoffkorb für PNC 653304 ELX65

### Optionales Zubehör

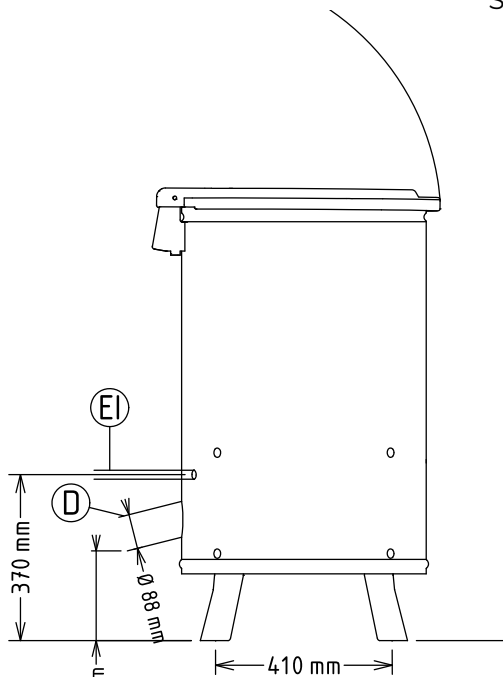
- Edelstahlkorb für ELX65 PNC 653303
- Kunststoffkorb für ELX65 PNC 653304

Gemüeschleuder 10 Kg mit Kunstharz- Schleuderkorb  
Salatschleudern

Front

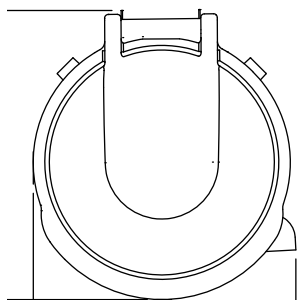


Seite



**D** = Ablauf  
**EI** = Elektroanschluss

oben



## Elektrisch

<b>Netzspannung:</b>	220-240/380-415 V/3 ph/50 Hz
<b>Anschlusswert:</b>	0.75 kW
<b>Gesamt-Watt</b>	0.75 kW

## Schlüsselinformation

<b>Außenabmessungen, Länge:</b>	578 mm
<b>Außenabmessungen, Tiefe:</b>	639 mm
<b>Außenabmessungen, Höhe:</b>	1005 mm
<b>Versandgewicht:</b>	71 kg
<b>Beckeninhalt:</b>	65 lt
<b>Becken-Nutzinhalt:</b>	65 lt
<b>Charge je Zyklus - Blattgemüse:</b>	18 KOPFSALAT
<b>Charge je Zyklus - Knollengemüse:</b>	10 kg



## Salatschleudern Gemüseschleuder 10 Kg mit Kunstharz- Schleuderkorb

### Serienmäßiges Zubehör

- 1 St. Kunststoffkorb für ELX65 PNC 653304

### Optionales Zubehör

- Edelstahlkorb für ELX65 PNC 653303
- Kunststoffkorb für ELX65 PNC 653304